

ГАРАНТИЙНЫЙ ТАЛОН

Наименование

Модель

Дата продажи

Продавец/подпись продавца

М.П.

Подпись покупателя

**Без правильно оформленного
гарантийного талона и
при наличии исправлений в нем,
претензии не принимаются.**

PREMIAL
KITCHEN FAUCETS

Технический паспорт смесителей из нержавеющей стали stainless steel SUS 304

Модели: SPRF 8102, 8105, 8107, 8110, 8127, 8133,
8161, 8167, 8201, 8204, 8301, 8304, 8305



Полный каталог на сайте:
mypremial.ru

Технические характеристики и условия гарантии

Санитарно-технический водоразбавимый прибор для использования в бытовых или общественных помещениях. Устройство однорычажное, поворотный излив с аэрирующей насадкой. Кроме моделей в конструкции которых не предусмотрена аэрирующая насадка в силу особенностей форм излива.

Смеситель устанавливается на выходе из системы водоснабжения для пуска, смешивания, регулирования температуры и расхода, а также закрытия потребителем потока воды, удовлетворяющей следующим параметрам:

- Рекомендуемое рабочее давление 1-5 бар (минимальное давление 0,5 бар, максимальное давление 5 бар);
- Рекомендуемая рабочая температура горячей воды 65°C (максимальная температура 90°C)

Все металлические элементы корпуса, вступающие в непосредственный контакт с протекающей через смеситель водой, выполнены из сплава нержавеющей стали марки SUS 304 (08X18H10).

Гарантийные сроки

- Корпус смесителя: 10 лет;
- Смеситель - 1 год на сквозную коррозию;
- На расходные материалы (картридж, крепежная гайка, гибкая подводка и т.д.)

гарантия не распространяется.

Условия эксплуатации

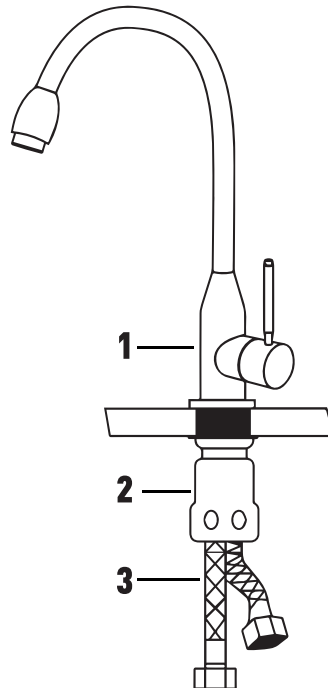
Использовать смеситель в системе водоснабжения необходимо с фильтрами грубой и тонкой очистки воды. Эксплуатация смесителя без фильтров может привести к преждевременному выходу из строя керамического картриджа, что не является гарантийным случаем.

Гарантия не распространяется

- Механические повреждения, полученные в ходе эксплуатации;
- Повреждения вследствие нарушений правил установки (монтажа);
- Дефекты корпуса, возникшие в результате воздействия химических, абразивных и других веществ, не предназначенных для ухода за изделием;
- Поломки в результате попадания внутрь конструкции смесителя инородных предметов и механических примесей в связи с неиспользованием фильтров грубой и тонкой очистки воды.

Регулирующая способность и перемещение рукояток:

- Величина перемещения точки приложения силы к рычагу смесителя при регулировании температуры смешанной воды не превышает 0,7°C/мм в диапазоне от 31°C до 43°C (технология easy sense);
- Поворотные изливы свободно поворачиваются вокруг своей оси не менее чем на 120°.



Комплектация

1. Корпус смесителя в сборе;
2. Крепёжная гайка;
3. Гибкая подводка для воды.

Установка

1. Подсоедините гибкую подводку к корпусу смесителя, затяните гаечным ключом;
2. Установите смеситель в отверстие кухонной мойки или заранее просверленное отверстие в столешнице;
3. Закрепите смеситель при помощи крепежной гайки и затяните гаечным ключом;
4. Подсоедините гибкую подводку к системе водоснабжения, используя сантехнические средства герметизации соединения.

Уход

Корпус смесителя после каждого использования протирать мягкими губками или безворсовыми салфетками, смоченными-ми в мыльном растворе (чистящих средствах на мыльной основе) с ПАВ < 5%.

Исключите использование абразивных порошков, а также веществ, содержащих спирт, аммоний, кислоты, агрессивные бактерицидные составы.

Запрещается использовать для ухода за смесителем металлические щетки, абразивные губки и другие твердые материалы.

*** Производитель оставляет за собой право без предварительного уведомления покупателя менять комплектацию и вносить изменения в конструкцию с целью улучшения свойств смесителя.**