

Гарантийный талон

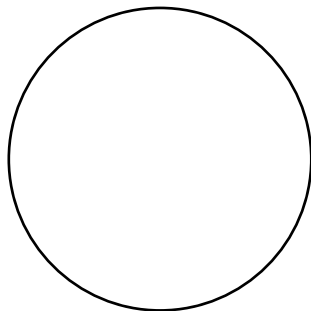
Наименование

Артикул

Дата продажи

Продавец/подпись продавца

Подпись покупателя



Без правильно оформленного
гарантийного талона и при наличии
исправлений в нем претензии
не принимаются.

PREMIAL
KITCHEN FAUCETS

Технический паспорт смесителей из нержавеющей стали

stainless steel AISI 304



Модели: SPRF 8102, 8105, 8107, 8108,
8110, 8113, 8127, 8133, 8161, 8162, 8167,
8201, 8204

Полный каталог на сайте:
mypremial.ru

Технические характеристики и условия гарантии

Санитарно-технический водоразбавимый прибор для использования в бытовых или общественных помещениях. Устройство однорыжное, поворотный излив с аэрирующей насадкой. Кроме моделей, в конструкции которых не предусмотрена аэрирующая насадка в силу особенностей форм излива. Смеситель устанавливается на выходе из системы водоснабжения для пуска, смешивания, регулирования температуры и расхода, а также закрытия потребителем потока воды, удовлетворяющей следующим параметрам:

- рекомендуемое рабочее давление 1-5 бар (минимальное давление 0,5 бар, максимальное давление 9 бар);
 - рекомендуемая рабочая температура горячей воды 65°C (максимальная температура 90°C).
- Все металлические элементы корпуса, вступающие в непосредственный контакт с протекающей через смеситель водой, выполнены из сплава нержавеющей стали марки AISI 304 (08X18H10). Все резинотехнические изделия выполнены из материалов EPDM или ПВХ. Аэрирующая насадка выполнена из АБС-сополимера.

Гарантийные сроки

- корпус смесителя: 10 лет;
- керамический картридж d35 (d25 для ряда моделей): 1 год или 500 000 циклов открывания-закрывания с учётом своевременной замены резинотехнических изделий;
- гибкая подводка: 1 год.

Условия эксплуатации

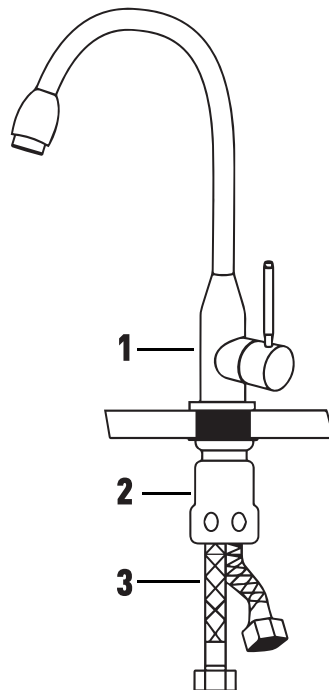
Использовать смеситель в системе водоснабжения необходимо с фильтрами грубой и тонкой очистки воды. Эксплуатация смесителя без фильтров может привести к преждевременному выходу из строя керамического картриджа, что не является гарантийным случаем.

Гарантия не распространяется

- механические повреждения, полученные в ходе эксплуатации;
- повреждения вследствие нарушений правил установки (монтажа);
- дефекты корпуса, возникшие в результате воздействия химических, абразивных и других веществ, не предназначенных для ухода за изделием;
- поломки в результате попадания внутрь конструкции смесителя инородных предметов и механических примесей в связи с неиспользованием фильтров грубой и тонкой очистки воды.

Регулирующая способность и перемещение рукояток:

- величина перемещения точки приложения силы к рычагу смесителя при регулировании температуры смешанной воды не превышает 0,7°С/мм в диапазоне от 31°С до 43°С;
- поворотные изливы свободно поворачиваются вокруг своей оси не менее чем на 120°.



Комплектация

1. корпус смесителя в сборе;
2. крепежная гайка;
3. гибкая подводка для воды.

Установка

1. подсоедините гибкую подводку к корпусу смесителя, затяните гаечным ключом;
2. установите смеситель в отверстие кухонной мойки или заранее просверленное отверстие в столешнице;
3. закрепите смеситель при помощи крепежной гайки и затяните гаечным ключом;
4. подсоедините гибкую подводку к системе водоснабжения, используя сантехнические средства герметизации соединения.

Уход

Корпус смесителя можно протирать мягкими губками или безворсовыми салфетками, смоченными в мыльном растворе (чистящих средствах на мыльной основе).

Исключите использование абразивных порошков, а также веществ, содержащих спирт, аммоний, кислоты, агрессивные бактерицидные составы. Запрещается использовать для ухода за смесителем металлические щетки, абразивные губки и другие твердые материалы.

* Производитель оставляет за собой право без предварительного уведомления покупателя менять комплектацию и вносить изменения в конструкцию с целью улучшения свойств смесителя.